




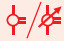
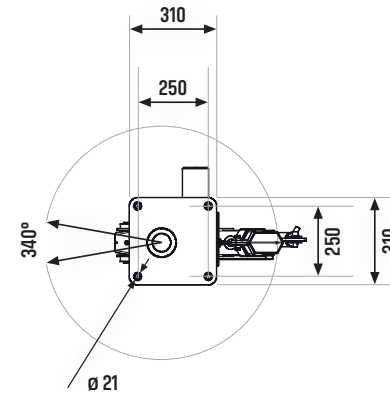
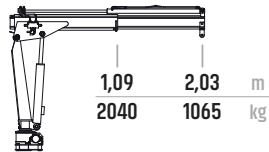


Basic Line

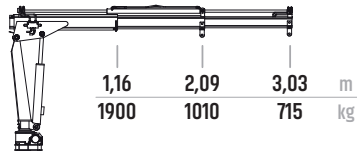
HC 24 T	 tm	 m	 °	 kg	 bar	 l/min
HC 24 T1	2.3	2.03	340	205	190	6
HC 24 T2	2.3	3.03	340	226	190	6
HC 24 T3	2.3	4.03	340	245	190	6



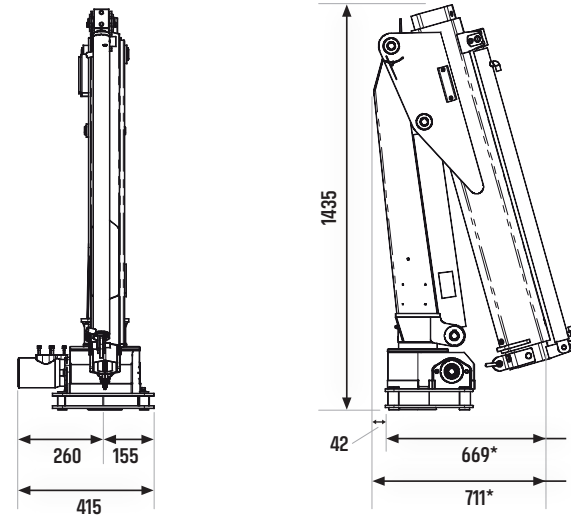
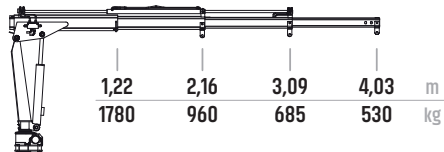
HC 24 T1



HC 24 T2



HC 24 T3



* Masse für / Dimensions pour HC 24 T1
HC 24 T2 + HC 24 T3: 686 mm / 727 mm